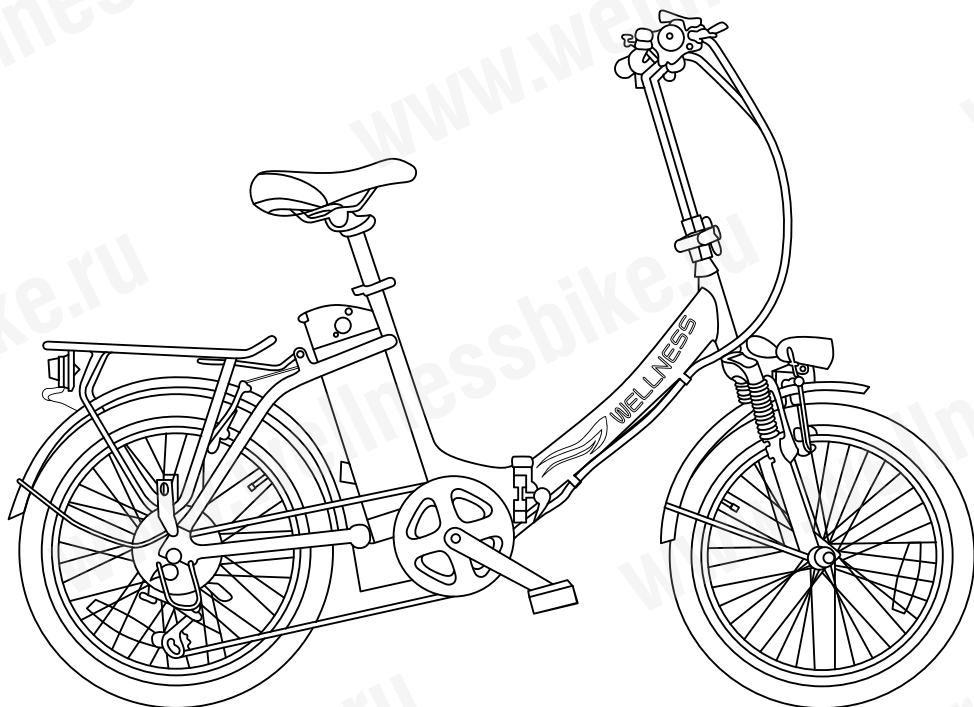




# ИНСТРУКЦИЯ ПОЛЬЗОВАТЕЛЯ

## BREEZE



**ПРОЧИТАЙТЕ И ВНИМАТЕЛЬНО ИЗУЧИТЕ  
ДАННОЕ РУКОВОДСТВО ПЕРЕД ПОЕЗДКОЙ!**

**ПРИМЕЧАНИЕ:** Иллюстрации предложены исключительно в демонстрационных целях. Иллюстрации могут не соответствовать реальному внешнему виду товара. Технические требования могут быть изменены без уведомления.

## ОГЛАВЛЕНИЕ

1. Введение .....	2
2. Описание .....	2
2.1. Назначение .....	2
2.2. Состав изделия .....	3
2.3. Упаковка .....	5
2.4. Комплект поставки .....	5
3. Эксплуатация .....	6
3.1. Указания мер безопасности .....	6
3.2. Подготовка к работе .....	6
3.3. Начало движения .....	7
3.4. Дальность пробега .....	9
4. Техническое обслуживание .....	9
4.1. Уход за электровелосипедом .....	9
4.2. Порядок смазки цепи .....	9
4.3. Зарядка аккумулятора .....	10
5. Хранение .....	11
5.1. Правила хранения электровелосипеда .....	11
5.2. Правила хранения аккумулятора .....	11
6. Гарантийные обязательства .....	12
7. Свидетельство о приемке .....	13

## 1. ВВЕДЕНИЕ

Уважаемый покупатель! Поздравляем Вас с покупкой электровелосипеда BREEZE. Прежде чем приступить к эксплуатации, внимательно изучите данное руководство. Обращаем Ваше внимание, что любое транспортное средство является средством повышенной опасности. Для обеспечения Вашей безопасности мы рекомендуем использовать существующие специализированные средства защиты: велосипедный шлем, наколенники и налокотники.

## 2. ОПИСАНИЕ

### 2.1. НАЗНАЧЕНИЕ

Для комфортного передвижения производитель рекомендует эксплуатировать данную модель на ровном асфальтированном покрытии.

**ВНИМАНИЕ!** Электровелосипед не предназначен для участия в соревнованиях, экстремального катания, для передвижения по снежному покрову, для форсирования водных преград.

## 2.2. СОСТАВ ИЗДЕЛИЯ

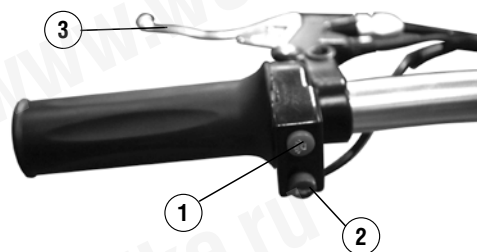
Основные узлы электровелосипеда представлены на рисунке 1.



- |                          |  |
|--------------------------|--|
| 1. Руль                  | 10. Педаль                             |
| 2. Рама                  | 11. Цепь                               |
| 3. Сиденье               | 12. Переключатель механических передач |
| 4. Амортизационная вилка | 13. Подножка                           |
| 5. Фара                  | 14. Мотор-колесо                       |
| 6. Бокс с аккумулятором  | 15. Тормоз типа V-brake                |
| 7. Багажник              | 16. Крыло.                             |
| 8. Задний фонарь         | 17. Обод.                              |
| 9. Переднее колесо       | 18. Покрышка                           |

Рисунок 1.

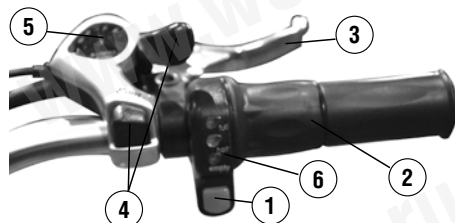
Элементы управления на левой ручке руля, и бортовой компьютер представлены на рисунке 2.



1. Кнопка включения/выключения фары.
2. Кнопка подачи звукового сигнала.
3. Ручка тормоза.

Рисунок 2.

Элементы управления на правой ручке руля представлены на рисунке 3.



1. Кнопка включения/выключения привода.
2. Ручка «газа».
3. Ручка тормоза.
4. Кнопки переключения механических передач.
5. Индикатор переключения передач.
6. Диодный индикатор уровня заряда аккумулятора.

Рисунок 3.

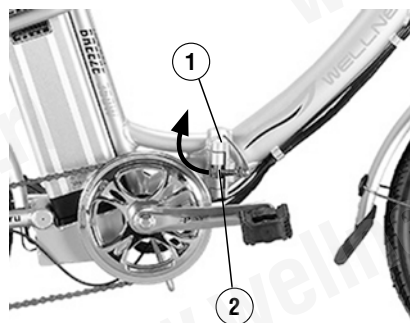
Элементы крепления сиденья представлены на рисунке 4.



1. Сиденье.
2. Подседельная труба.
3. Подседельная стойка.
4. Эксцентриковый механизм.
5. Ручка механизма складывания.

Рисунок 4.

Элементы складывания рамы представлены на рисунке 5.



1. Механизм складывания.
2. Эксцентриковый механизм.

Рисунок 5.

Бокс с аккумулятором представлен на рисунке 6.

1. Разъем для зарядки аккумулятора.
2. Замок механизма фиксации бокса аккумулятора в раме.
3. Ключ.
4. Кнопка включения подсветки индикатора.
5. Индикатор уровня заряда аккумулятора.
6. Ручка для снятия бокса аккумулятора.

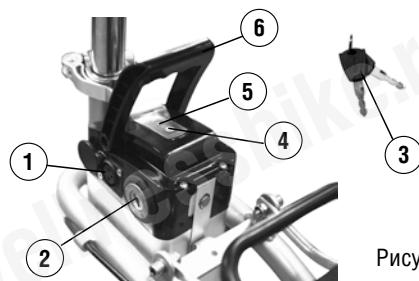


Рисунок 6.

Элементы крепления руля представлены на рисунке 7.

1. Механизм складывания руля.
2. Фиксатор механизма складывания.
3. Рулевая стойка.

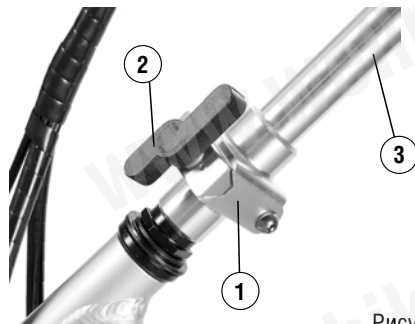


Рисунок 7.

Демонтаж бокса с аккумулятором представлен на рисунке 8.



Рисунок 8.

Зарядное устройство представлено на рисунке 9.

1. Вилка для подключения к сети переменного тока.
2. Разъем для подключения к электровелосипеду.



Рисунок 9.

**Внимание! Комплектация и модификации данной модели могут корректироваться производителем без уведомления клиента!**

### 2.3. УПАКОВКА

Модель поставляется в транспортной таре и в упаковочном материале.

**Примечание:** если по запросу клиента сборка осуществляется поставщиком – упаковка в таком случае будет отсутствовать.

### 2.4. КОМПЛЕКТ ПОСТАВКИ

Комплект поставки должен соответствовать перечню приведенному ниже:

1. Коробка.
2. Электровелосипед.
3. Фара.
4. Переднее колесо.
5. Переднее крыло.
6. Болт крепления крыла/фары.
7. Подседельная труба с сиденьем.
8. Педаль - 2шт.
9. Ключ бокса аккумулятора.
10. Зарядное устройство.
11. Руководство пользователя.

## **3. ЭКСПЛУАТАЦИЯ**

### **3.1. УКАЗАНИЕ МЕР БЕЗОПАСНОСТИ**

Для безопасной эксплуатации электровелосипеда необходимо соблюдать правила и выполнять действия, приведенные в этом разделе.

- Перед началом использования и регулярно в дальнейшем проверять все детали на целостность и исправность, затяжку резьбовых соединений, натяжения тросиков и цепи.
- При поездке по дорогам общего пользования, необходимо соблюдать правила дорожного движения.
- Запрещается перевозка пассажиров.
- С осторожностью пользуйтесь передним тормозом. Сначала нужно тормозить задним тормозом, а потом по необходимости подключать передний. Резкое торможение может ввести электровелосипед в юз и привести к падению или опрокидыванию!
- Запрещается погружать электротранспорт или его детали в воду, мыть под сильным напором воды.
- Запрещается оставлять аккумулятор на солнце или вблизи горячих предметов с температурой более 60 °С, а так же использовать электровелосипед при отрицательных температурах, и при наличии снежного покрова.
- При зарядке аккумулятора следует использовать зарядное устройство, поставляемое в комплекте Вашей модели.
- Запрещается самостоятельно разбирать аккумуляторы, моторы, системы управления и другие сложные детали электротранспорта, при необходимости нужно обратиться в квалифицированные сервисные центры.

### **3.2. ПОДГОТОВКА К РАБОТЕ**

В целях безопасности и для удобства транспортировки – электровелосипед поставляется в специальной таре.

#### **При сборке необходимо:**

- Извлечь электровелосипед из коробки
- Освободить изделие и его части от упаковочного материала
- Установить переднее колесо (Рис. 1, позиция 9) с осью в пазы амортизационной вилки (Рис. 1, позиция 4). Зафиксировать с помощью гаек и гаечного ключа.
- Поставить подножку в вертикальное положение (Рис. 1, позиция 13).
- Разложить руль в вертикальное положение. Разложить рулевую стойку (Рис. 7, позиция 3) в вертикальное положение, поворачивать фиксатор механизма складывания (Рис. 7, позиция 2) по часовой стрелке до полной фиксации стойки руля.
- Установить переднее крыло (Рис. 1, позиция 18), установить фару (Рис. 1, позиция 5), зафиксировать с помощью болта крепления и шестигранного ключа.

- Установить педали (Рис. 1, позиция 10). На правой педали (R) вращать гаечный ключ по часовой стрелке, на левой (L) – против часовой стрелки.
- Установить сиденье (Рис. 4, позиция 1): установить подседельную трубу (Рис. 4, позиция 2) в подседельную стойку (Рис. 4, позиция 3), настроить комфортную высоту, зафиксировать эксцентриковый механизм (Рис. 4, позиция 4).
- Рама поставляется в собранном виде, если необходимо сложить раму – ослабить эксцентриковый механизм (Рис. 5, позиция 2), повернуть его влево до упора, затем приподнять вверх, аккуратно придерживая другой рукой часть рамы – сложить ее. Для сборки рамы – действовать в обратном порядке.
- Проверить работоспособность тормозов.
- Проверить крепление всех узлов и деталей.
- Проверить давление в шинах, при необходимости подкачать.
- При необходимости зарядить аккумулятор.

#### **ЕСЛИ НЕОБХОДИМО СНЯТЬ АККУМУЛЯТОР С ЭЛЕКТРОВЕЛОСИПЕДА:**

Вставить ключ (Рис. 6, позиция 3) в замок механизма фиксации аккумулятора в раме (Рис. 6, позиция 2), нажать на ключ, удерживая нажатым - повернуть в положение «открыто», фиксирующий механизм будет открыт. Откинуть сиденье: потянуть вверх ручку механизма складывания (Рис. 4, позиция 5). Потянуть рукой за ручку снятия аккумулятора (Рис. 6, позиция 6), извлечь аккумулятор, как представлено на рисунке 7. Для установки аккумулятора - действовать в обратном порядке. После поворота ключа в замке в положение «закрыто», ключ необходимо вытащить и хранить отдельно, иначе возможна кража аккумулятора.

Основные положения ключа в замке механизма фиксации аккумулятора:

«закрыто» - аккумуляторная батарея зафиксирована в раме.

«открыто» - открыт фиксирующий механизм, удерживающий аккумуляторную батарею в раме.

**Примечание:** если электровелосипед приобретаетс в собранном виде, все выше перечисленные операции выполняет фирма – продавец.

### 3.3. НАЧАЛО ДВИЖЕНИЯ

- Сложить подножку в горизонтальное положение (Рис. 1, позиция 13).
- Включить электровелосипед:
- Повернуть ключ (Рис. 6, позиция 3) в замке (Рис. 6, позиция 2) в положение «включено». После включения активируется подсветка индикатора уровня заряда аккумулятора (Рис. 3, позиция 6).
- Включить привод – однократно нажать на кнопку (Рис. 3, позиция 1) в положение «нажато».

**ВНИМАНИЕ!** Кнопка (Рис. 3, позиция 1) служит в роли предохранителя. Если кнопка в положении «отжато» - электровелосипед не двинется при повороте ручки «газа». Необходимо приучить себя выключать кнопку сразу после прекращения движения. Это предохранит от случайного старта, когда Вы ведете велосипед за ручки руля.

- Для движения только от аккумулятора – плавно повернуть ручку «газа» (Рис. 3, позиция 2). При движении регулировать ручкой «газа» текущую скорость, исходя из дорожных условий и ситуации.
- Для движения от системы PAS\* - начать вращение педалей.

\* PAS (Pedal Assist System)- система, совмещающая мускульную силу при вращении педалей и тягу мотора.

- Для переключения механических передач - выбрать нужную передачу кнопками (Рис. 3, позиция 4). Получить информацию о текущей передаче можно на индикаторе переключения передач (Рис. 3, позиция 5).

**Примечание:** для корректной работы механического переключателя рекомендуется переключать передачи только во время вращения педалей.

- Для остановки нажать ручку тормоза (Рис 2, позиция 3/Рис. 3, позиция 3).
- Для завершения работы: полностью остановиться, нажать на кнопку включения/выключения привода в положение «выключено». Повернуть ключ в замке аккумулятора в положение «выключено».
- После выключения электровелосипеда - разложить подножку в вертикальное положение.



### **3.4. ДАЛЬНОСТЬ ПРОБЕГА**

Дальность пробега электровелосипеда величина не постоянная. На величину пробега влияет общая масса (вес электровелосипеда, вес владельца, вес багажа), тип дорожного покрытия (асфальт, бетон, гравий, щебень и т.д.), рельеф местности (в гору, под гору, равнина), скорость и направление ветра относительно направления движения (встречный ветер, или наоборот, попутный), температура атмосферного воздуха (в холодную погоду емкость аккумулятора уменьшается), величина зарядки аккумулятора, манера вождения (например, быстрый старт, интенсивность торможения и т.д.). Просьба принимать к сведению эту информацию при поездках.

## **4. ТЕХНИЧЕСКОЕ ОБСЛУЖИВАНИЕ**

### **4.1. УХОД ЗА ЭЛЕКТРОВЕЛОСИПЕДОМ**

Осуществлять уход за электротранспортом следует химически нейтральными моющими средствами (например, автомобильными шампунями) и протирать сухой тканью.

Использовать спрей-смазку или подобные жидкие авто-масла для смазки цепи, тросов управления тормозами, тросов управления механизмом переключения передач, эксцентриковых механизмов зажима руля и переднего колеса.

При эксплуатации в режимах с высокой влажностью и попаданием воды на подвижные элементы электровелосипеда, рекомендуется чаще производить смазочные работы. Так же рекомендуется использовать защитное покрытие для защиты электрических контактов электровелосипеда.

Запрещается смазывать колесные обода, тормозные колодки или диски во избежание попадания смазки на рабочие поверхности тормозных устройств.

Необходимо заряжать аккумулятор не реже 1 раза в 3 месяца, вне зависимости от его использования.

Перед каждой поездкой проверять давление в шинах, при необходимости подкачать.

Использование нештатного зарядного устройства для зарядки литий-ионного аккумулятора недопустимо!

### **4.2. ПОРЯДОК СМАЗКИ ЦЕПИ**

Так как цепь является наиболее нагруженным элементом электровелосипеда, нужно следить за её чистотой и наличием смазки на её поверхности. Смазывать цепь рекомендуется приблизительно через 100-300 км пробега, в зависимости от условий эксплуатации, соблюдая следующую последовательность действий:

- Очистить загрязненную цепь сухой тряпкой

- Смыть грязь
- Протереть цепь сухой чистой тряпкой
- Просушить в течение 5 минут.
- Нанести смазку или жидкое автомасло на всю поверхность цепи
- Дать смазке проникнуть во все внутренние части в течение 10-15 минут
- Стереть излишнюю смазку чистой салфеткой.

### 4.3. ЗАРЯДКА АККУМУЛЯТОРА

- Для зарядки аккумулятора необходимо использовать только зарядное устройство, поставляемое вместе с Вашей моделью электровелосипеда.
- Запрещается использовать аккумулятор для подачи питания в любое устройство, за исключением электровелосипеда, в комплекте с которым оно поставлялось.
- Запрещается разбирать или модифицировать аккумулятор.
- Необходимо проверить, что бы напряжение сети было 220/240V. Никогда не включайте в сеть с другим напряжением.
- Для зарядки аккумулятора необходимо подключить вилку для подключения к сети переменного тока (Рис.9, позиция 1) в розетку, убедиться, что индикатор на зарядном устройстве светится зеленым светом. Подключить разъем для подключения к электровелосипеду (Рис. 9, позиция 2) в разъем для зарядки аккумулятора (Рис. 6, позиция 1). Индикатор должен засветиться красным цветом. Заряжать аккумулятор до момента, когда индикатор снова засветится зеленым цветом. После окончания зарядки, зарядное устройство необходимо выключить: сначала отключить от аккумулятора, затем отключить вилку из розетки питания.

**ВНИМАНИЕ!** Если индикатор заряда на транспортном средстве показывает, что аккумулятор разряжен, а индикатор на зарядном устройстве не начинает светиться красным светом при подключении, необходимо обратиться к специалистам, для выявления неисправности.

## **5. ХРАНЕНИЕ**

Перед тем, как оставить электровелосипед на долгосрочное хранение рекомендуется:

### **5.1. ПРАВИЛА ХРАНЕНИЯ ЭЛЕКТРОВЕЛОСИПЕДА**

- Очистить электровелосипед от пыли и грязи.
- При возможности упаковать электровелосипед любым пылезащитным материалом.

### **5.2. ПРАВИЛА ХРАНЕНИЯ АККУМУЛЯТОРА**

- Хранить зарядное устройство необходимо в чистом, сухом и проветриваемом месте вдали от источников огня и тепла при температуре окружающей среды от +5 до +25°C и влажности воздуха от 40 до 60%.

## 6. ГАРАНТИЯ

### УСЛОВИЯ ГАРАНТИЙНЫХ ОБЯЗАТЕЛЬСТВ

1. Гарантийные обязательства Авторизованного Сервисного Центра (АСЦ) распространяются только на модели, предназначенные для поставок и реализации на территории России.
2. Авторизованный Сервисный Центр (АСЦ) несет гарантийные обязательства согласно срокам и условиям, оговоренным в гарантийном талоне (при отсутствии нарушений настоящих условий), если иное не указано отдельным пунктом в данном талоне и не заверено авторизованным сервисным центром (АСЦ).
3. Техническое обслуживание изделия может обеспечиваться любым Авторизованным Сервисным Центром (АСЦ) в течение всего срока службы изделия на платной основе.
4. Гарантийные обязательства не распространяются: на принадлежности изделия, а так же на агрегаты и узлы изделия, имеющие естественный ограниченный период эксплуатации. Для всех видов изделий на: аккумуляторные батареи, элементы питания (батарейки) внешние блоки питания и зарядные устройства, соединительные кабели и переходники, монтажные приспособления, инструмент, документацию, прилагаемую к изделию.
5. Не подлежит гарантийному ремонту изделие с дефектами, возникшими в результате: использования изделия не по прямому назначению, нарушения правила периодичности Технического Обслуживания (для изделий, по которым Техническое Обслуживание предусмотрено), обнаружения попыток несанкционированного ремонта или обслуживания изделия, механических повреждений, несоблюдения инструкции по эксплуатации, неправильной транспортировки, стихийных бедствий, причин, находящихся вне контроля изготовителя, попадания внутрь посторонних предметов, жидкостей, насекомых, ремонта – произведенного неквалифицированными лицами, внесения изменений в схему изделия или конструктивных доработках.
6. Гарантийные обязательства не распространяются на следующие недостатки изделия:
  - механические повреждения, товарный вид и комплектность изделий, обнаруженные после передачи изделия потребителю.
  - повреждения, вызванные несоответствием стандартам и рекомендациям параметров питающих и других подключаемых к изделию сетей, устройств и других подобных внешних факторов.
  - повреждения, вызванные использованием нестандартных и (или) некачественных расходных материалов, принадлежностей, запасных частей, элементов питания, носителей информации различных типов.

7. Настройка и установка (сборка, подключение, запуск и т.п.) изделия могут быть выполнены пользователем, если иное четко не оговорено в пользовательской инструкции по эксплуатации. В противном случае эти работы выполняет продавец или Авторизованный Сервисный Центр (АСЦ) на платной основе. При этом организация или лицо, выполнившее данные работы, несет ответственность за их качество и правильность.
8. Изготовитель и Авторизованный Сервисный Центр (АСЦ) снимает с себя ответственность за возможный вред прямо или косвенно нанесенный данным изделием людям, животным, имуществу в случае, если это произошло в результате несоблюдения правил и условий эксплуатации, установки изделия, умышленных или неосторожных действий потребителя или третьих лиц.

## 7. СВИДЕТЕЛЬСТВО О ПРИЕМКЕ

Модель: **WELLNESS**.  
Модификация: **BREEZE**

Заводской № \_\_\_\_\_ Дата выпуска \_\_\_\_\_

Соответствует технической документации и признан годным к эксплуатации.

М.П.

## ПАМЯТКА ПОТРЕБИТЕЛЮ ПО ОСУЩЕСТВЛЕНИЮ ГАРАНТИЙНЫХ ОБЯЗАТЕЛЬСТВ

Гарантия на новое изделие предоставляется компанией-производителем и осуществляется в Москве и МО сервисным центром генерального дилера - портала «Электровелосипед.Ру». В регионах сервис и ремонт производится авторизованными дилерскими центрами.

1. Гарантийному обслуживанию подлежат товары с действительным гарантийным талоном и в полной комплектации. Отсутствие хотя бы одного элемента из состава комплекта поставки может явиться основанием для отказа в бесплатном гарантийном обслуживании.
2. Доставка неисправного изделия в сервисный центр производится Покупателем своим транспортом и за свой счет.
3. На гарантийное обслуживание принимаются изделия в чистом виде. Наличие значительных загрязнений может служить основанием для отказа в приеме на гарантийное или сервисное обслуживание.
4. Гарантийный талон действителен только при наличии правильно и четко указанных: модели изделия, даты покупки, разборчивых печатей фирмы продавца, подписи покупателя. Модель изделия, представленная к ремонту, должна соответствовать указанной в гарантийном талоне.

\*\*\* При нарушении этих условий, а также в случае, когда данные, указанные в гарантийном талоне, изменены или стертые, талон признается недействительным, и как следствие, бесплатный гарантийный ремонт осуществляться не будет.

5. Причину возникновения дефектов определяют специалисты сервисного центра. При несогласии покупателя с их заключением, им может быть произведена независимая экспертиза в соответствии с законом о защите прав потребителя.
6. В случае возникновения дефектов в течение гарантийного срока, бесплатный ремонт осуществляется лишь при условии соблюдения потребителем соответствующих условий эксплуатации, транспортировки и хранения. На всю продукцию (электровелосипеды, электросамокаты и пр.) дается гарантия сроком на 12 мес., при условии их надлежащего использования.
7. Квалификация сотрудниками сервисного центра неисправности, как не гарантийной, является основанием для осуществления платного ремонта. Соответствующий счет будет выставлен потребителю. Ремонт производится только после информирования потребителя и получения его согласия об оплате ремонта и запасных частей.
8. Гарантийные обязательства не действуют в следующих случаях:
  - при наличии механических повреждений (кроме заводских дефектов см. п.п.4-6);
  - при использовании в целях, не предусмотренных назначением;
  - при повреждениях, возникших из-за несоблюдения правил эксплуатации или вследствие неправильной транспортировки и хранения;

- при повреждениях, вызванных умышленными или ошибочными действиями потребителя, небрежным обращением;
  - при повреждениях, вызванных обстоятельствами непреодолимой силы (стихия, пожар, молния, и т.п.);
  - при повреждениях, вызванных попаданием посторонних предметов, в том числе жидкостей, насекомых, грызунов;
  - при повреждениях, вызванных доработкой оборудования, внесением в него конструктивных изменений или проведением самостоятельного ремонта;
  - при повреждениях, вызванных использованием нестандартных (неоригинальных) расходных материалов и комплектующих частей;
  - при повреждениях, вызванных превышением допустимых значений питающего напряжения на входе штатного зарядного устройства, или использованием сторонних источников питания или зарядных устройств;
9. Разрушение электровелосипеда (электросамоката и т.д.) и/или его деталей вследствие ненадлежащего или небрежного использования, участия на соревнованиях, нарушения правил хранения или транспортировки прекращают действие гарантии на все элементы и детали.
10. Указанный гарантийный срок и обязательства не распространяется на:
- элементы питания осветительных фонарей велосипеда;
  - повреждения шин и камер велосипеда от проколов, порезов и образования грыж;
  - износ протектора покрышки, тормозных колодок;
  - деформация колес (восьмерка), спиц, обода, втулки (элементы колеса);
  - повреждения троса и рубашки переключения и тормозов;
  - нарушение регулировок переключателей и тормозов.
  - а так же на аксессуары (сумки, зеркала и т.д.).
11. Прием товара для гарантийного и сервисного обслуживания производится ежедневно в рабочее время.
12. Со статусом ремонта можно ознакомиться на сайте, по индивидуальному сервисному номеру.

**Сайт официального представителя производителя на территории РФ**  
**[www.wellnessbike.ru](http://www.wellnessbike.ru)**



---

Спасибо за покупку нашего товара и за внимательное изучение руководства пользователя.  
Мы надеемся, что использование данного электровелосипеда доставит Вам удовольствие!